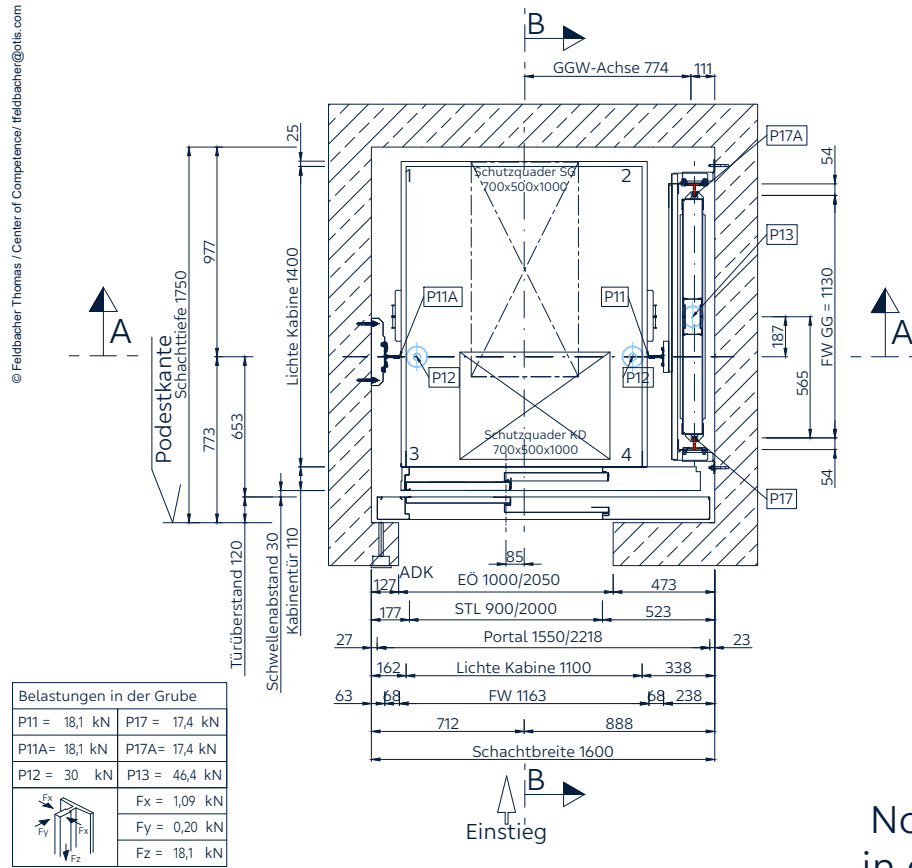
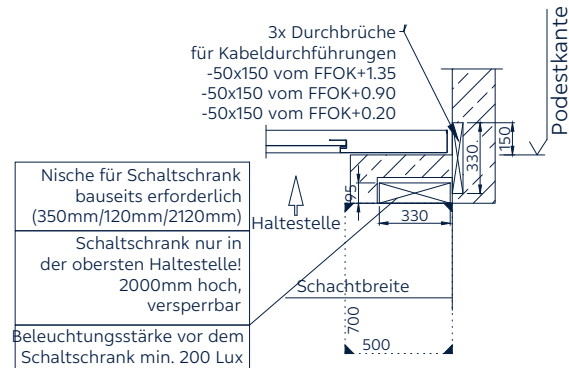


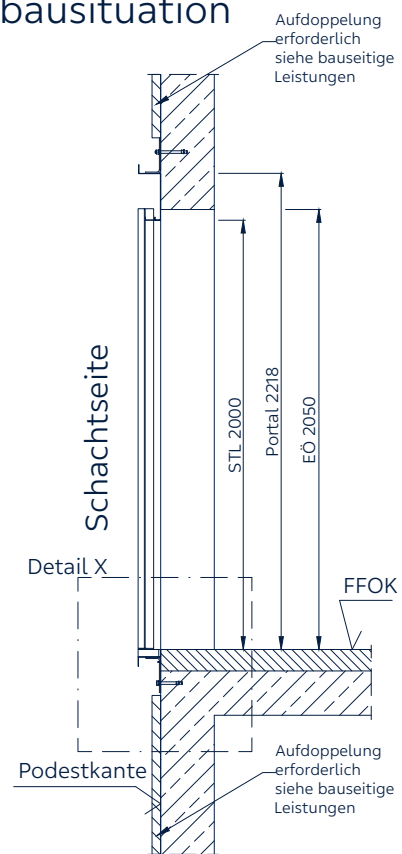
Schachtgrundriss



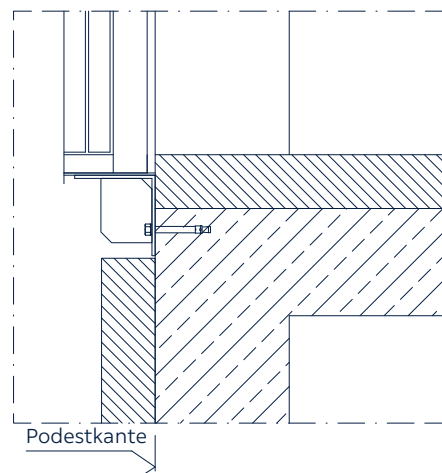
Notbefreiungseinrichtung in der obersten Haltestelle



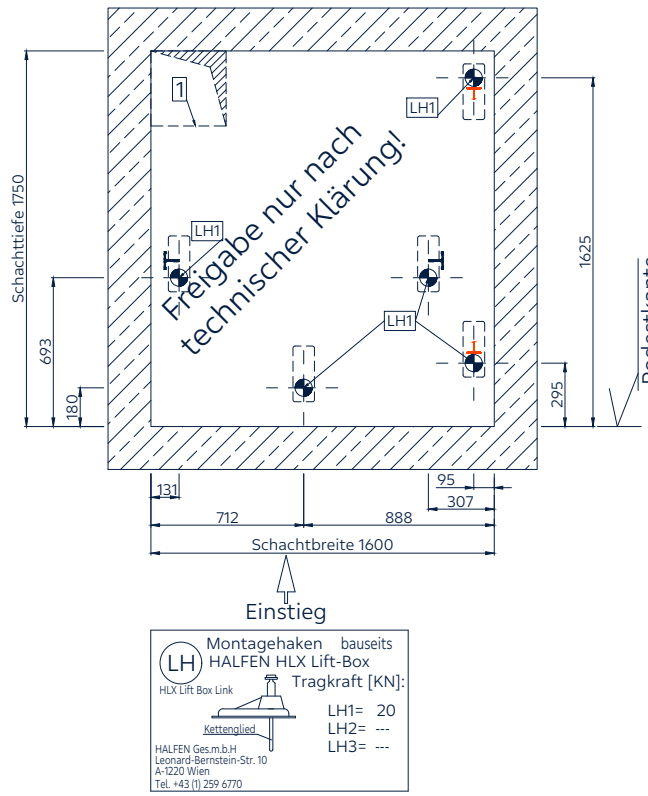
Türeinbausituation



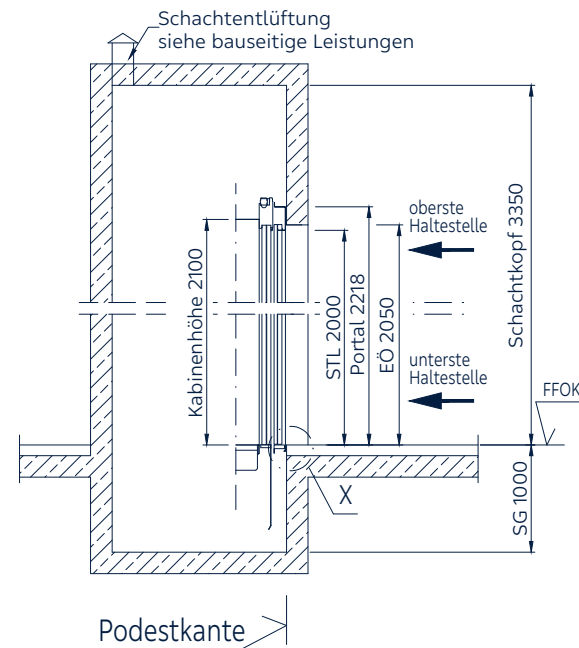
Detail X



Schachtkopf Montagehaken



Systemschnitt



Wichtige Hinweise für ihr Projekt (Planung lt. EN81-20):

Lüftung für Schacht vorsehen:

-- wenn der **Aufzugsschacht verschiedene Brandabschnitte** miteinander verbindet:
Querschnitt min. **2.5%** von Schachtgrundfläche oder **mind. 1000cm²** bzw. für eine abzuführende Wärmemenge von 2520 kJ/h (der höhere Wert ist auszuführen).

-- wenn der **Aufzugsschacht in nur einem Brandabschnitt** liegt:

Querschnitt min. **1%** von Schachtgrundfläche oder **mind. 300cm²** bzw. für eine abzuführende Wärmemenge von 2520 kJ/h (der höhere Wert ist auszuführen).

Die Differenzöffnung von 1% auf 2,5% kann mit Hilfe einer von der Brandmeldeanlage gesteuerten Klappe abgedeckt werden.

Durch entsprechende Maßnahmen ist es zu gewährleisten, dass im Schacht dauerhaft eine Raumtemperatur zwischen +5°C und +40°C eingehalten wird (EN81-20 0.4.16).

Bei Stahl-Glas-Schächten ist darüber hinaus bauseits sicherzustellen, dass die in den Schacht einfallende UV-Strahlung nicht mehr als 2% beträgt.

Alle Stahl-Glas-Schächte müssen nach EN1090 - EXC2 zertifiziert sein.

Bei Holz-Schächten ist zu beachten, dass gemäß OIB Richtlinie 2 der Aufzugsschacht mit Baustoffklasse A2 (nicht brennbar) ausgeführt sein muss und des Weiteren muss es sich um einen Massivholzschacht handeln.

Bei der Planung des Schachtes ist die ÖNORM B8115 Teil 2 u.4 zu beachten (Schallschutz, Körperschallübertragung). Auch hier muss ein Bauphysiker die Auswirkungen auf den Bestand bzw. Neubau betrachten und festlegen.

Maximale Lotgenauigkeit bei Betonschacht +/- 20mm und bei Stahlschacht +/- 5mm.

Der Aufzugsschacht und bereits angeliefertes Material sind vor Witterungseinflüssen und insbesondere vor Wassereintritt zu schützen.

Portalanschlüsse seitlich und oben sind nach der Montage auszuführen - bauseits.

Betonqualität des Schachtes mind. C20/25 (dübfähig). Die Aufzugsanlage wird mittels HSA Segmentankern am Betonschacht befestigt. Bohrtiefe ca. 150mm (speziell bei den WU Betonwannen zu beachten).

Betretbare Räume unter dem Schacht sind in dieser Ausführung nicht möglich.

Bei Anlagen mit einer Wohnungsfahrt muss für den Fall einer Notbefreiung sichergestellt sein, dass ein entsprechender Zutritt zur Wohnungs-Haltestelle hergestellt werden kann.

Wir weisen darauf hin, dass unsere Planung auf einer Kalkulation gemäß ÖNORM EN81-77 mit einer Bemessungsbeschleunigung „ad“ <1m/s² (Erdbebenkategorie 0) beruht. Wir ersuchen Sie gemäß EN81-77 um Bekanntgabe der für Ihr Bauvorhaben relevanten Bemessungsbeschleunigung „ad“ >=1m/s² betragen und Ihr Gebäude nach Eurocode 8 errichtet werden, sind zusätzliche technische Maßnahmen umzusetzen, um den Anforderungen der EN81-77 zu entsprechen. Gerne werden wir Ihnen die erforderlichen Maßnahmen als Alternativangebot anbieten.

In Schachtgrube: Anschlussfahne des Fundamenters lt. ÖNORM E 2790 Abschnitt 3.1.5 zum Anschluss der Führungsschiene bauseits.

Jede bauliche Änderung gegenüber unseren Bauangaben bitte nur nach vorheriger Klärung mit uns durchführen, da sonst der Einbau des Aufzuges in Frage gestellt ist.

Stromversorgung: Anschlussspannung 3x400V, 50Hz;
Nennleistung: 4,6 kW, Nennstrom: 6,70 A, Anlaufstrom: 9,80 A (siehe auch Stromangaben Fa. OTIS).

C				F			
B				E			
A	16.12.2025	Feldbacher	Erstellung	D			
Index	Datum	Name	Änderungen:	Index	Datum	Name	Änderungen:
Gen3 Core				MF0882NG			
Aufzugsart:		Personenaufzug		Eigentümer:		OTIS GesmbH	
Nennlast:		630 kg		Businesspark Maximum		Modocenterstr. 17/ Objekt 1	
Personenanzahl:		8		A-1110 Wien		Telefon +43(1) 610 05-0	
Förderhöhe:		- m		www.otis.com		Zeichnungs-Nr.:	
Haltest./Ladest.:		- / -		Aufstellungsort:		Index:	
Fahrtgeschw.:		1,0 m/s		-----		A	
Steuerung:		DCL		-----		Fabr.Nr.: 32N	
Maßstab: 1:25		Gez.: 16.12.2025 Feldbacher		-----			
		Gepr.:					

Eigentum der Firma OTIS. Die Bauangaben gelten 3 Monate ab Auslieferung.

Urheberrecht: Diese Zeichnung ist geistiges Eigentum der Fa. OTIS GesmbH und darf nicht ohne schriftliche Genehmigung der Fa. OTIS GesmbH ververvielfältigt, übertragen, weitergegeben oder in irgendeiner Weise öffentlich zugänglich gemacht werden. (Urheberrechtsgesetz 86Bbl. Nr. 117/92a, 206/1949, 106/1953).